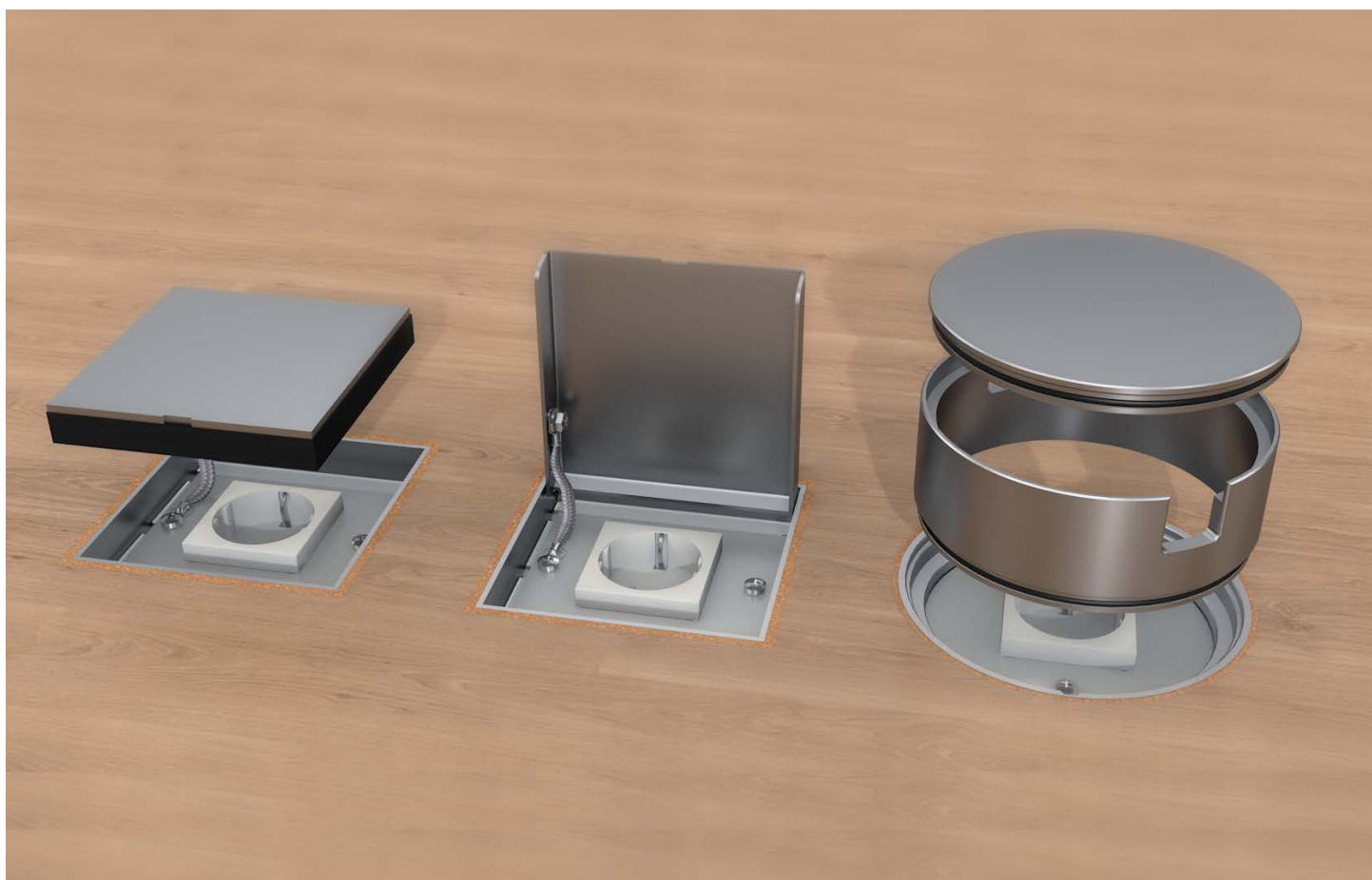
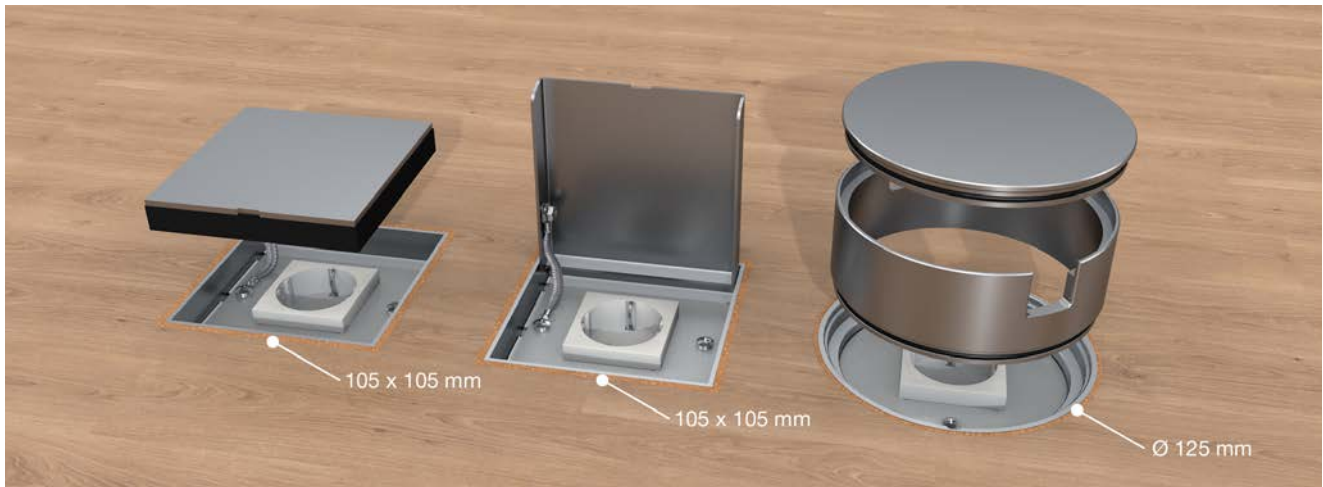


# Reinigungssteckdose eckig und rund

Montageanleitung

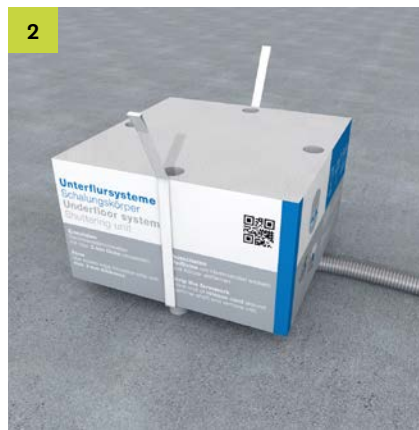




Eckige und runde Bodensteckdosen in den Abmessungen 105 x 105 mm und Ø 125 mm für trocken und nass gepflegte Räume zum direkten Einbau in den Estrich mit geringer Aufbauhöhe. Als Blindausführung (UBSK-VP WI E), mit Klappdeckel (UBSK-V WI E) oder als Tubus (UBST-R WI-WD).



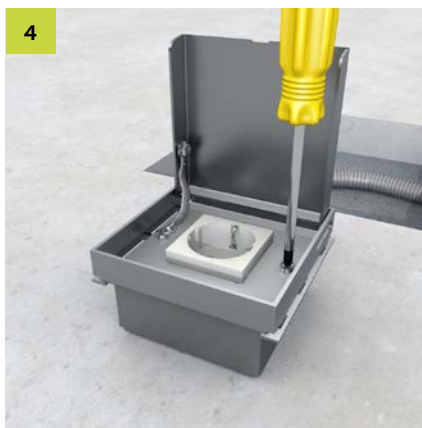
Die Tubus- und die Blindausführung sind für nass, die Klappdeckelvariante ist ausschließlich für trocken gepflegte Räume geeignet. Tubus und Schalungskörper sind optional.



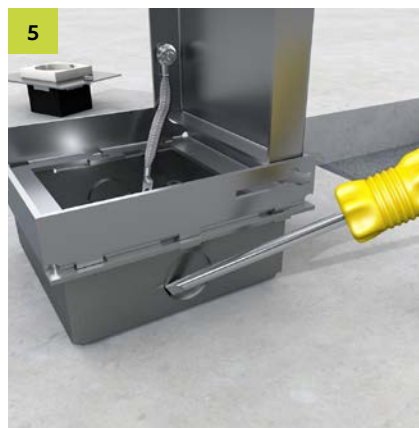
Leerrohre am ausgerichteten Schalungskörper fixieren. Vor Einbringen des Estrichs den Schalungskörper auf dem Rohboden befestigen und so gegen Aufschwimmen sichern.



Nach Aushärten des Estrichs den Schalungskörper mit Hilfe der Reißleine sorgsam entfernen.



Die Abdeckplatte und die Erdungsleitung vom Rahmen der Bodensteckdose lösen.



Perforation an den Seitenwänden der Bodensteckdose entfernen und Leerrohr einführen.



Die Bodensteckdose in den Hohlraum einsetzen. Es ist sicherzustellen, dass die Bodensteckdose auf Fertigfußbodenhöhe ausgerichtet ist.



Die waagerechte Ausrichtung und Höhenverstellung der Bodensteckdose erfolgt über die vier Stellschrauben. Bei Bedarf kann die Bodensteckdose auf dem Unterboden fixiert werden.



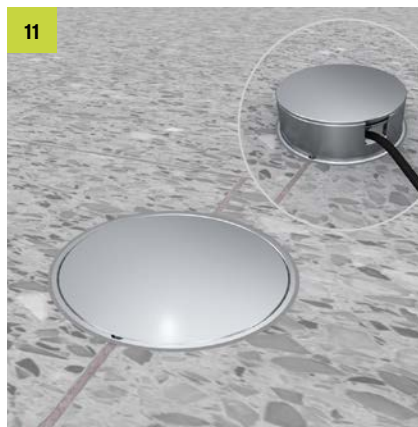
Nach dem Anschluss der Steckdose wird die Abdeckplatte über die Schrauben wieder am Rahmen der Bodensteckdose fixiert. Potentialausgleich beachten.



Vor Einbringen des Mörtels ist die Position der Bodensteckdose zu prüfen. Den Mörtel ohne Lufteinschlüsse einbringen, bei Bedarf den Spalt zwischen Rahmen und Deckel abkleben.



Nach vollständigem Aushärten des Mörtels und Einbringen des Fußbodenbelags kann die Bodensteckdose genutzt werden.



Durch den Einsatz des Tubus ist die Nutzung der Bodensteckdose auch in nass gepflegten Räumen möglich.

Alle Rechte vorbehalten. Dieses Dokument darf nicht nachgedruckt oder elektronisch vervielfältigt werden ohne unsere vorherige schriftliche Genehmigung. Der Inhalt kann ohne vorherige Ankündigung geändert werden. Irrtümer und Auslassungen sind vorbehalten. Der Herausgeber übernimmt keine Haftung, gleichgültig aus welchem Rechtsgrund. Dieses Dokument ersetzt alle früheren Dokumentationen.

© PohlCon | PC-LIT-MA-RSD-DE | 04-2021 | 2. v. | 07-2023

**PohlCon GmbH**  
Nobelstraße 51  
12057 Berlin

T +49 30 68283-04  
F +49 30 68283-383

[www.pohlcon.com](http://www.pohlcon.com)